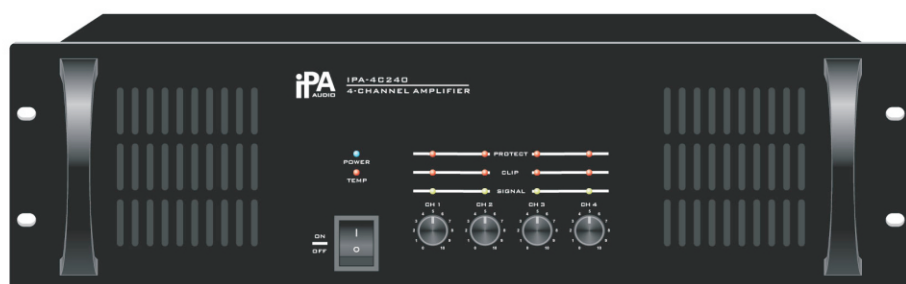


ИНСТРУКЦИЯ ПО ЭКСПЛУАТАЦИИ

IPA - 4C120

IPA - 4C240

Четырёхканальный усилитель



IPA
AUDIO

СИСТЕМЫ ОПОВЕЩЕНИЯ

Пожалуйста следуйте указаниям в инструкции по эксплуатации для получения оптимальных результатов работы данного устройства
Сохраните данную инструкцию для дальнейшего использования

1. МЕРЫ ПРЕДОСТОРОЖНОСТИ	3
2. ОБЩЕЕ ОПИСАНИЕ.....	5
3. ХАРАКТЕРНЫЕ ОСОБЕННОСТИ	5
4. ОРГАНЫ УПРАВЛЕНИЯ И КОММУТАЦИИ	
4.1 Передняя Панель.	6
4.2 Задняя Панель	7
4.3 Передняя Панель.	8
4.4 Задняя Панель	9
5. СХЕМА ПОДКЛЮЧЕНИЯ	
5.1 Подключение громкоговорителей	10
5.2 Контакты XLR	10
6. ПРИЛОЖЕНИЕ	11
7. БЛОК-СХЕМА	13
8. ТЕХНИЧЕСКИЕ ХАРАКТЕРИСТИКИ	14
9. РАЗМЕРЫ	15

1. МЕРЫ ПРЕДОСТОРОЖНОСТИ

- Перед использованием устройства, тщательно прочтите этот раздел инструкции .
- Рассматриваемые сообщения и символы, являются важными мерами предосторожности.
- Мы также рекомендуем вам сохранить эту инструкцию для дальнейшего использования.

Символы, Сообщения Безопасности, Условные Обозначения
Символы и сообщения, которые описаны ниже, используются для предотвращения травм тела и повреждения собственности, которые могут возникнуть в результате не правильного обращения с устройством. Перед его использованием, прочитайте это руководство. Осведомитесь полностью о потенциальной безопасности.



ПРЕДОСТЕРЕЖЕНИЕ

Указывает на потенциально опасную ситуацию, которая может привести к серьезным травмам и/или повреждению имущества .

Установка устройства

-Не подвергайте устройство воздействию дождя или окружающей среды, где могут возникать брызги воды или других жидкостей. Это может привести к пожару или поражению электрическим током.

-Подключайте устройство к источнику напряжения, которое указано в спецификации.

-Не режьте и не изламывайте шнур питания, чтобы не повредить его. Кроме того, избегайте его использования в непосредственной близости от нагревателей, и никогда не кладите на него тяжелые предметы - в том числе сам аппарат, так как это может привести к пожару или повреждению электрическим током.

-Не забудьте закрыть крышку клеммной колодки после завершения подключений. В виду высокого напряжения на разъемах динамиков, никогда не прикасайтесь к этим клеммам, чтобы избежать поражения электрическим током.

-Обязательно подключите устройство к защитному контуру (земля) во избежание поражения электрическим током. Никогда не подключайте заземление к газовым трубам, так как это может привести к катастрофическим последствиям.

-Избегайте установки или монтажа устройства в неустойчивых местах, например, на шатком столе или наклонной поверхности. Это может привести к падению блока, и стать причиной получения травм и /или повреждению имущества.

Использование устройства

-В случае обнаружения следующих неисправностей во время использования, немедленно выключите питание, отсоедините вилку шнура питания из розетки и обратитесь к ближайшему дилеру. Не пытайтесь использовать устройство, когда оно находится в таком состоянии, это может привести к пожару или поражению электрическим током.

-Если Вы обнаружили дым или странный запах исходящий от устройства
Если в блок попала вода или любой металлический предмет
Если устройство упало и сломан корпус
Если шнур питания повреждён, (внешнее воздействие на внутренние элементы, отключения и т.д.)
Если устройство неисправно (отсутствует звуковой сигнал).

-Не емкости с жидкостями или металлические предметы на устройство. При случайном разлинии жидкости в устройство, может возникнуть пожар или короткое замыкание.

-Не вставляйте и не роняйте металлические предметы или легковоспламеняющиеся материалы в вентиляционные отверстия крышки устройства, так как это может привести к пожару или поражению электрическим током.



ВНИМАНИЕ

При установке устройства

-Никогда не подключайте и не вынимайте вилку питания мокрыми руками, так как это может привести к поражению электрическим током.

-При отсоединении шнура питания, убедитесь, что взялись за вилку шнура питания, никогда не тяните за сам шнур. Эксплуатация прибора с повреждённым шнуром питания может привести к пожару или повреждению электрическим током.

-При перемещении аппарата, не забудьте выдернуть шнур питания из розетки. Перемещение устройства с подключенным шнуром питания может привести к повреждению шнура питания, пожару или поражению электрическим током. При отключении шнура питания, обязательно держите за его вилку.

-Не закрывайте вентиляционные отверстия в корпусе блока. Это может привести к повышению температуры внутри устройства и привести к пожару.

-Не устанавливайте устройство во влажных или запыленных местах, в местах, подверженных воздействию прямых солнечных лучей, рядом с нагревателями, или в местах, где собирается копоть дыма или пара. В противном случае установка в таком месте может привести к возгоранию или поражению электрическим током.

-Не кладите тяжелые предметы на устройство, так как они могут упасть или сломаться, что может привести к травмам и / или повреждению имущества. Кроме того, сам объект может упасть и причинить травмы и / или повреждения.

-Убедитесь, что регулятор громкости установлен на минимальное положение до включения питания. Шум, производимый на высоком уровне громкости при включении питания, может привести к ухудшению слуха.

-Не используйте устройство в течение длительного периода времени с искажениями звука. Это указывает на возникновения неисправности, которая, в свою очередь, может привести к перегреву и может привести к возгоранию.

-Если пыль будет накапливаться внутри аппарата в течении длительного времени, рекомендуем связаться с дилером, для его чистки.

-Скопление пыли на вилке или в розетке, может привести к пожару. Очищайте ее периодически. Кроме того, вставлять вилку в розетку на стене надежно.

-Если Вы чистите прибор, или оставляете на 10 или больше дней, обесточьте его, и вытяните шнур питания из розетки, в целях безопасности. Противоположные действия могут стать причиной пожара или поражения электрическим током.

2. ОБЩЕЕ ОПИСАНИЕ

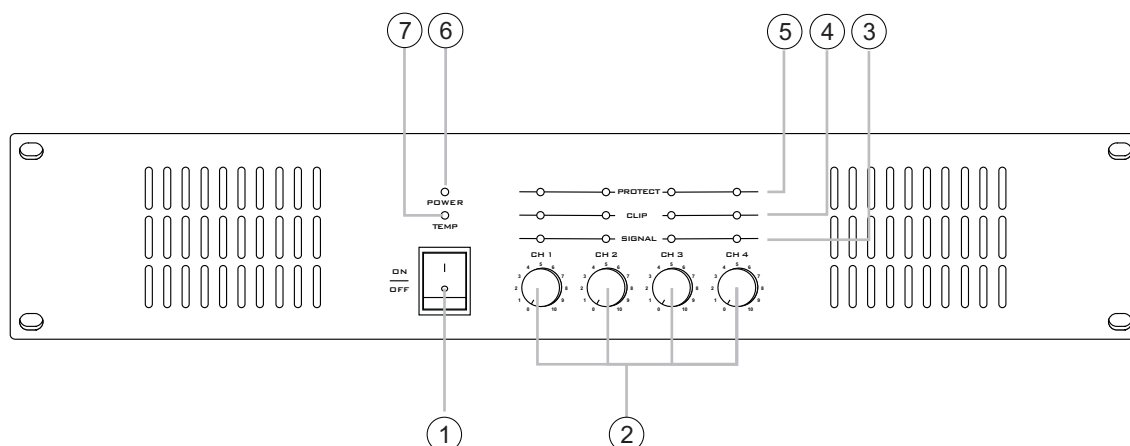
Четыре отдельных усилителя мощностью от 120 до 240 Вт RMS в одном корпусе, предоставляют собой компактное решение усиления и распределения системы от IPA Audio. Сбалансированные и не балансные входы предоставляют разные варианты для подключения. Каждый канал имеет собственный вход и выход на динамики 4 Ом 70В/100В, Так же система может быть легко сконфигурирована по требуемому количеству зон оповещения и аудиоисточников.

3. ХАРАКТЕРНЫЕ ОСОБЕННОСТИ

1. Номинальная мощность 120Вт/240Вт
2. Выходы громкоговорителей 100В/70В, низкий импеданс 4 Ом
3. Четыре независимых усилителя в одном корпусе
4. Четыре линейных уровня сигнала на входе
5. Тороидальный трансформаторы коммерческого класса
6. Интеллектуальный лимитер превышения сигнала
7. Надежная защита от перегрузки, короткого замыкания, колебания мощности для достижения максимальной надежности
8. Теплоотвод и вентилятор для защиты от перегрева, увеличение срока службы
9. Возможность установки как в шкаф так и на стол

4. ОРГАНЫ УПРАВЛЕНИЯ

4.1 ПЕРЕДНЯЯ ПАНЕЛЬ



1. ВКЛЮЧАТЕЛЬ ПИТАНИЯ (POWER)

Верхнее положение – Вкл., нижнее положение – Выкл.

2. РЕГУЛЯТОРЫ ГРОМКОСТИ (CH1\CH2\CH3\CH4 VOLUME)

Регулировка громкости каналов 1- 4

3. СИГНАЛ (SIGNAL)

Светодиодный индикатор сигнала на входе

4. КЛИППИНГ (CLIP)

Светодиод подсвечивается при максимальной нагрузке на выход и его искажении

5. ЗАЩИТА (PROT)

Индикатор защиты будет светиться при постоянной нагрузке на выходах более 160% от номинальной. Сигнал на выходе будет срезан для защиты усилителя
Индикатор будет погашен при нормальном состоянии усилителя

6. ПИТАНИЕ (POWER)

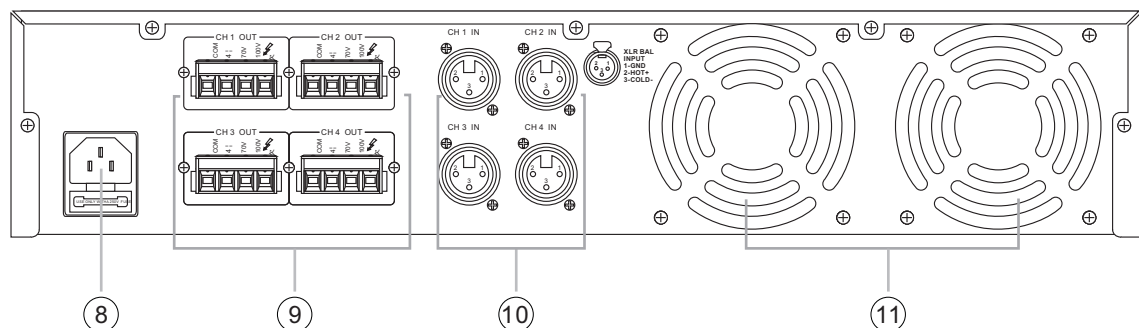
Светодиодный индикатор питания

7. TEMP

Индикатор защиты будет светиться при внутренней температуре больше 90°C, выход будет отключён для защиты усилителя, и продолжит работу после спада температуры

4. ОРГАНЫ УПРАВЛЕНИЯ

4.2 ЗАДНЯЯ ПАНЕЛЬ



8. ~230V 50Hz ВХОД ПИТАНИЯ

9. ОБЩИЕ ВЫХОДЫ ГРОМКОГОВОРИТЕЛЕЙ (CHANNEL 1/2/3/4)

Контакты для подключения громкоговорителей 70В/100В импеданс 4 Ом

10. АУДИО ВХОДЫ (AUDIO INPUT)

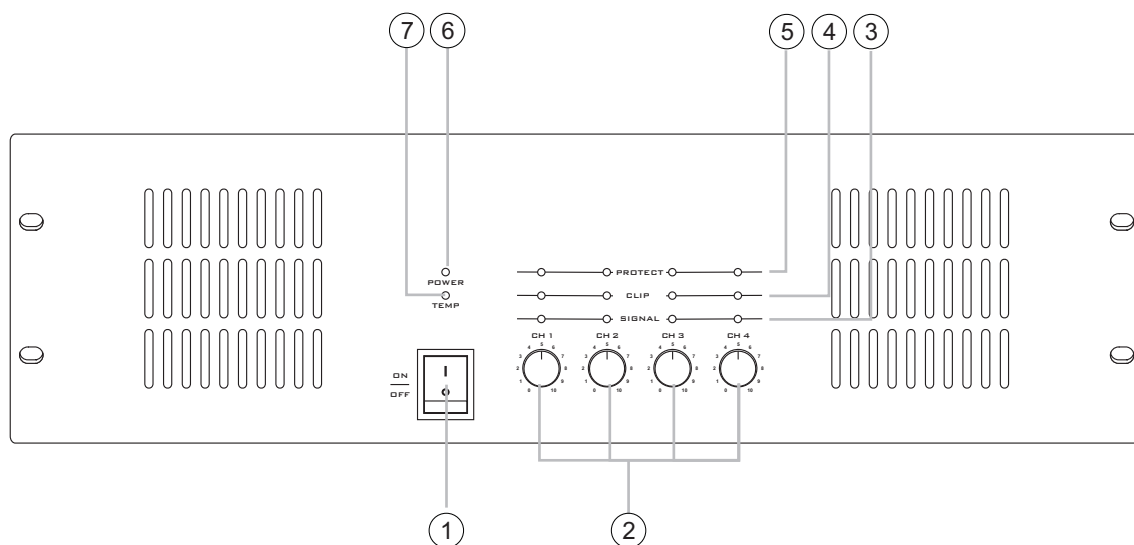
(CH 1 IN/CH 2 IN/CH 3 IN/CH 4 IN)

11. ВЕНТИЛЯТОР (FAN)

Отверстия вентиляторов охлаждения

4. ОРГАНЫ УПРАВЛЕНИЯ

4.3 ПЕРЕДНЯЯ ПАНЕЛЬ



1. ВКЛЮЧАТЕЛЬ ПИТАНИЯ (POWER)

Верхнее положение – Вкл., нижнее положение – Выкл.

2. РЕГУЛЯТОРЫ ГРОМКОСТИ (CH1\CH2\CH3\CH4 VOLUME)

Регулировка громкости каналов 1- 4

3. СИГНАЛ (SIGNAL)

Светодиодный индикатор сигнала на входе.

4. КЛИППИНГ (CLIP)

Светодиод подсвечивается при максимальной нагрузке на выход и его искажении.

5. ЗАЩИТА (PROT)

Индикатор защиты будет светиться при постоянной нагрузке на выходах более 160% от номинальной. Сигнал на выходе будет срезан для защиты усилителя. Индикатор будет погашен при нормальном состоянии усилителя..

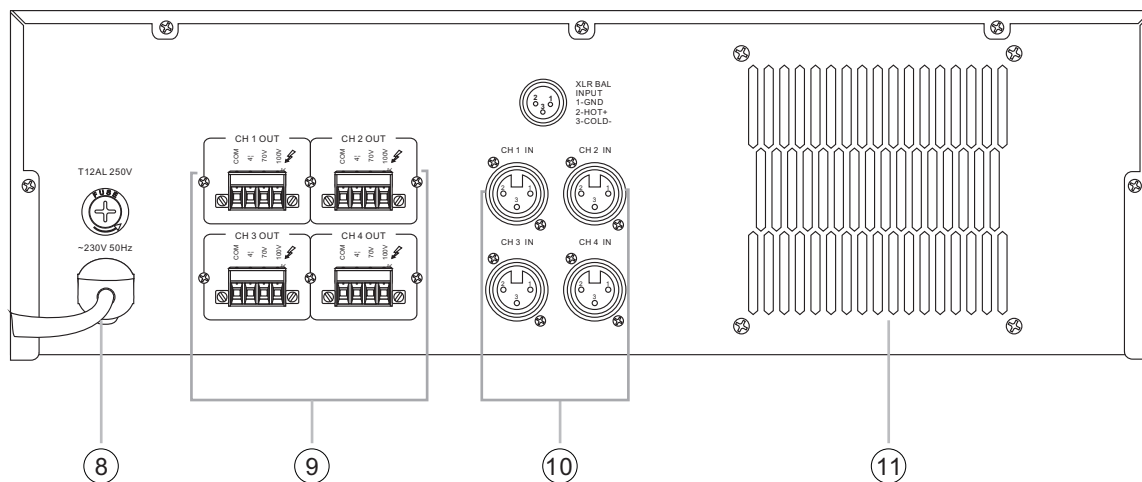
6. ПИТАНИЕ (POWER)

Светодиодный индикатор питания.

7. TEMP

Индикатор защиты будет светиться при внутренней температуре больше 90°C, выход будет отключён для защиты усилителя, и продолжит работу после спада температуры.

4.3 ЗАДНЯЯ ПАНЕЛЬ



8. ~230V 50Hz ВХОД ПИТАНИЯ

9. ОБЩИЕ ВЫХОДЫ ГРОМКОГОВОРТЕЛЕЙ (CHANNEL 1/2/3/4)

Контакты для подключения громкоговорителей 70В/100В импеданс 4 Ом

10. АУДИО ВХОДЫ (AUDIO INPUT)

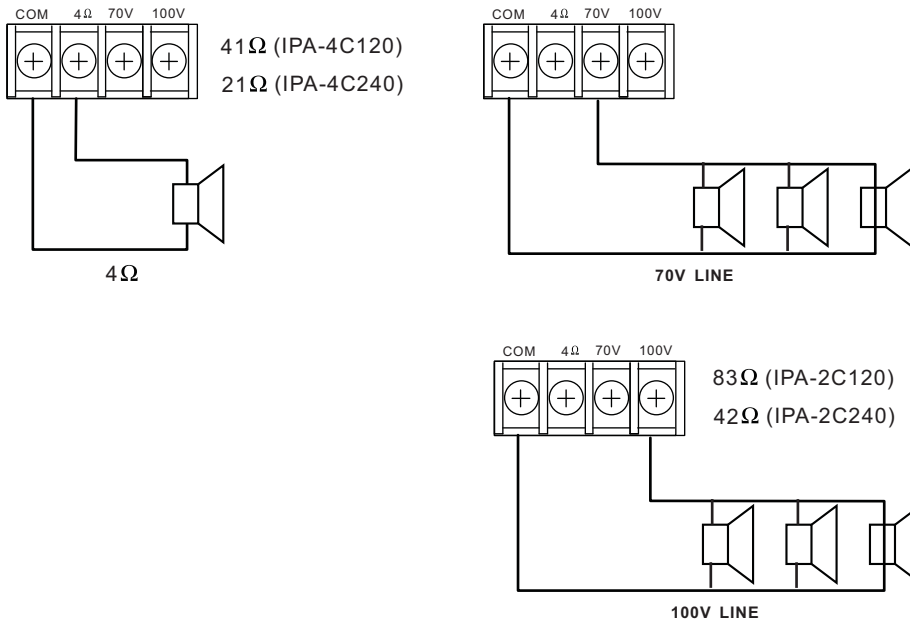
(CH1 IN/CH2 IN/CH3 IN/CH4 IN)

11. ВЕНТИЛЯТОР (FAN)

Отверстия вентиляторов охлаждения

4. СХЕМА ПОДКЛЮЧЕНИЯ

5.1 ПОДКЛЮЧЕНИЕ ГРОМКОГОВОРИТЕЛЕЙ



Примечание

Клеммы 70V/100V не используются одновременно

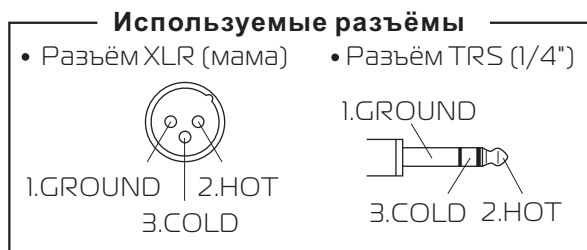
Импеданс, отображаемый на схемах отображает суммарное сопротивление системы

ВНИМАНИЕ

Убедитесь в том, что защита клемм установлена. Не дотрагивайтесь до клемм при поданном напряжении на динамики

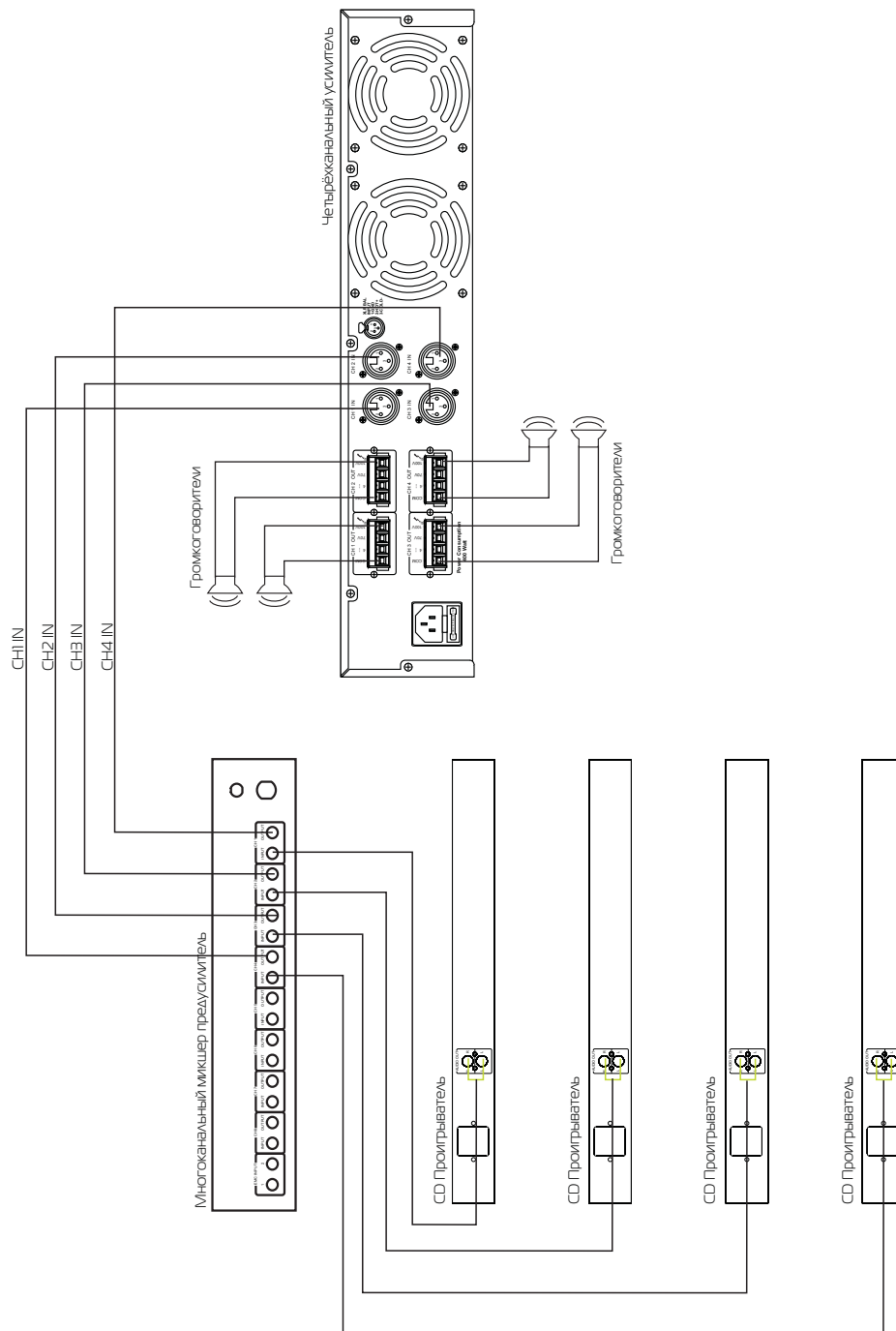
5.2 КОНТАКТЫ XLR

Комбинированные разъемы XLR (мама)/TRS (1/4")



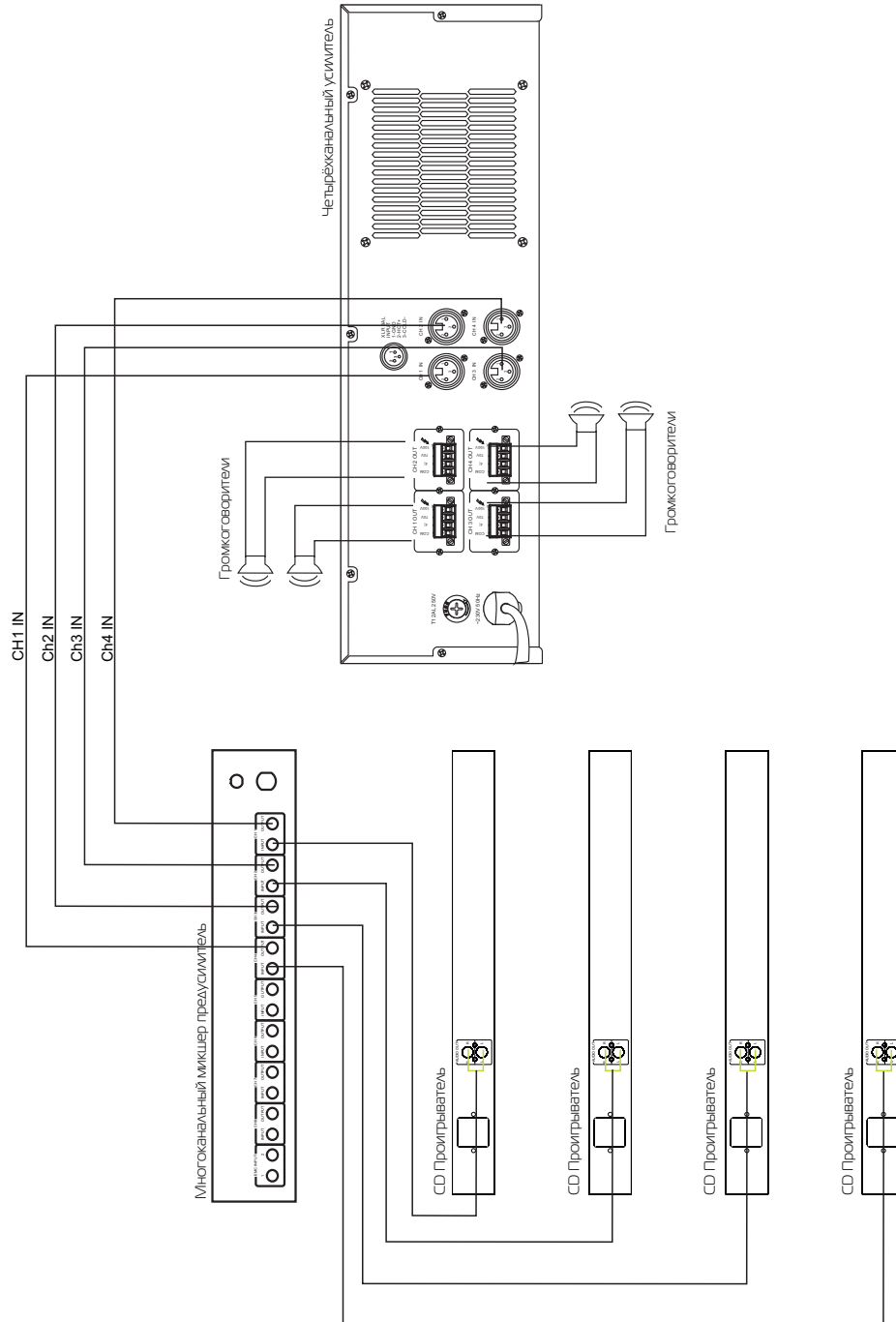
7. ПРИЛОЖЕНИЕ

Коммутация на задней панели

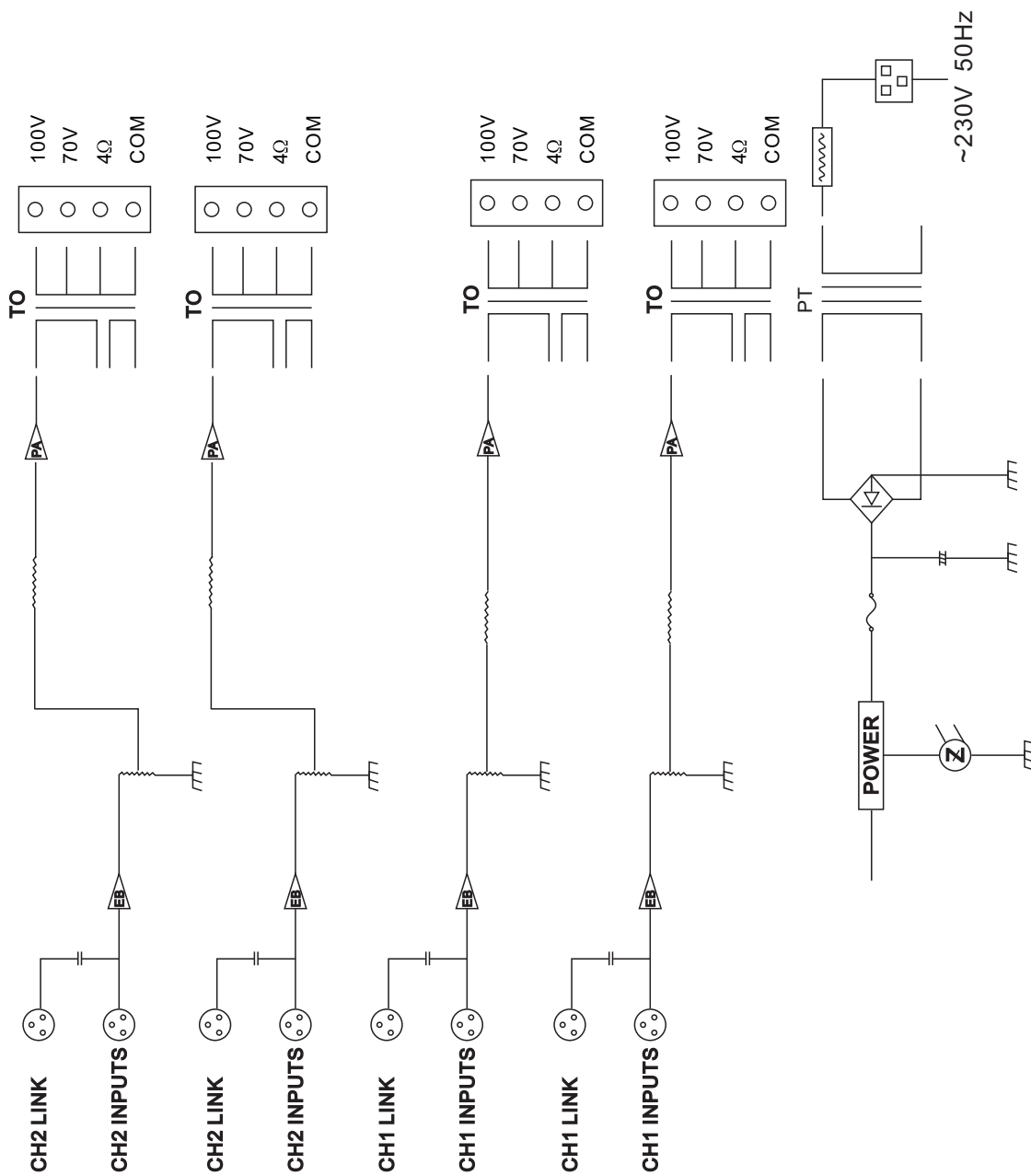


7. ПРИЛОЖЕНИЕ

Коммутация на задней панели



8. БЛОК-СХЕМА

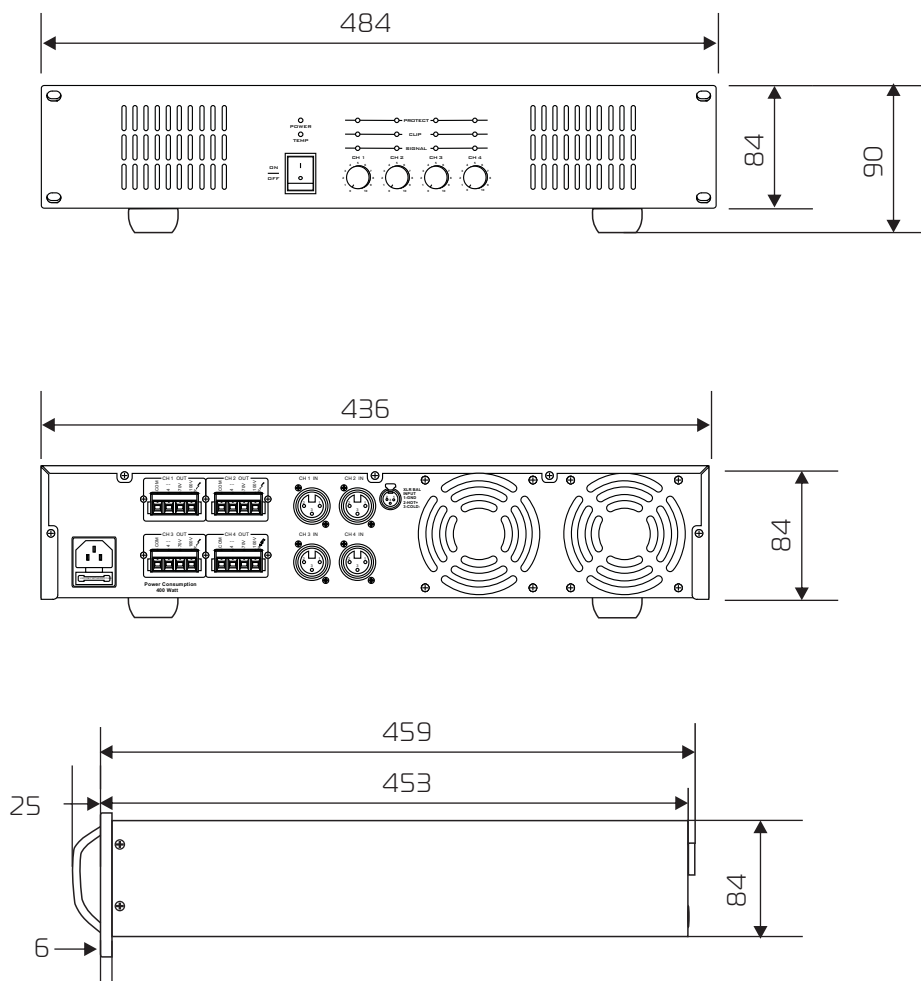


9. ХАРАКТЕРИСТИКИ

МОДЕЛЬ	IPA-4C120	IPA-4C240
ВЫХОДНАЯ МОЩНОСТЬ	4X120В	4X240Вт
ВЫХОДЫ ГРОМКОГОВОРИТЕЛЕЙ	4~16Ω,70В/100В	
ШУМ НА ВЫХОДЕ	<3мВ	
СОПРОТИВЛЕНИЕ ВХОДА	200:1	
ЧУВСТВИТЕЛЬНОСТЬ ВХОДА	775мВ/0дБ	
ДИАПАЗОН ЭФФЕКТИВНО ВОСПРОИЗВОДИМЫХ ЧАСТОТ	50Гц~16кГц искажение<1.5дБ	
СООТНОШЕНИЕ СИГНАЛ/ШУМ	>15В/мсек	
КОЭФИЦИЕНТ НЕЛИНЕЙНОГО ИСКАЖЕНИЯ	<1%	
РАДИАТОР	Принудительное охлаждение	
ИНДИКАЦИЯ	Сеть, Сигнал, Защита, Уровень	
ЗАЩИТА	~230В 50Гц	
НАПРЯЖЕНИЕ ПИТАНИЯ	~230V 50Гц	
ПОТРЕБЛЕНИЕ ПИТАНИЯ	720Вт	1500Вт
РАЗМЕРЫ (мм)	484X448X88	484X449X132
ВЕС НЕТТО	22Кг	30Кг

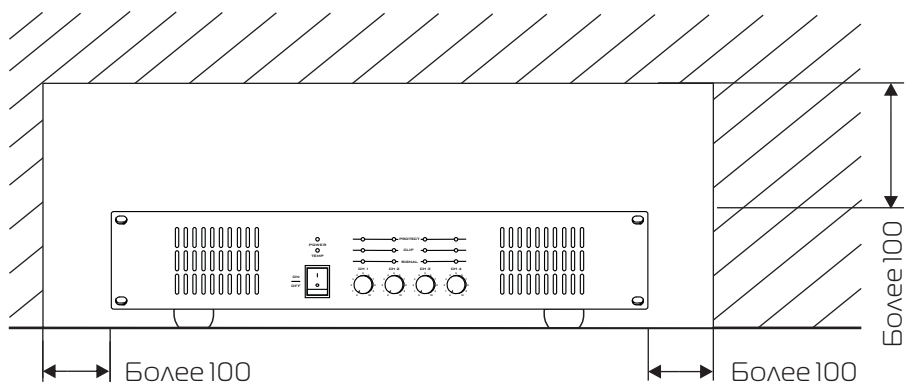
10. РАЗМЕРЫ

размеры : мм



Для предотвращения роста внутренней температуры, размещайте прибор на расстоянии не ближе чем на 10 см. от объектов, которые могут препятствовать циркуляции воздуха.

размеры : мм



iPA
AUDIO



СТА *электроника*

03150, Украина, Киев, ул. Анри Барбюса, 3, Тел.: 247-47-17, факс: 247-47-18
www.ipa-audio.com.ua, www.sta.com.ua