

IPC-VRP
Блок тревожных сообщений

Пожалуйста, следуйте инструкциям в этом руководстве для получения оптимальных результатов от данного устройства. Мы также рекомендуем вам держать это руководство под рукой для использования в дальнейшем.

1 МЕРЫ БЕЗОПАСНОСТИ.....	3
2 ОБЩЕЕ ОПИСАНИЕ.....	5
3 ОСОБЕННОСТИ.....	5
4 ЭЛЕМЕНТЫ И ФУНКЦИИ.....	6
4.1 Передняя панель.....	6
4.2 Задняя панель.....	7
5 ЭКСПЛУАТАЦИЯ УСТРОЙСТВА.....	8
6 ПРИМЕНЕНИЕ.....	9
7 ТЕХНИЧЕСКИЕ ХАРАКТЕРИСТИКИ.....	10
8 ГАБАРИТНЫЕ РАЗМЕРЫ.....	11

1 МЕРЫ БЕЗОПАСНОСТИ

- Внимательно прочтите этот раздел инструкции перед использованием.
- Постарайтесь соблюдать пункты, которые содержатся в данном руководстве в качестве правил безопасности. Принимайте во внимание сообщения и символы, которые являются важными мерами предосторожности.
- Мы также рекомендуем вам сохранить эту инструкцию для использования в дальнейшем.

Символы, сообщения безопасности, условные обозначения

Символы и сообщения, которые описаны ниже, используются в этом руководстве, для предотвращения травм тела и повреждения собственности, которые могут возникнуть в результате не правильного обращения с устройством. Перед его использованием, прочитайте это руководство. Осведомитесь полностью о потенциальной безопасности.



ПРЕДУПРЕЖДЕНИЕ: Указывает на потенциально опасную ситуацию, которая, при неправильном обращении, может привести к смерти или серьезным травмам.



ВНИМАНИЕ! Указывает на потенциально опасную ситуацию, которая, при неправильном обращении, может привести к умеренной или незначительной травме и / или повреждению имущества.



ПРЕДУПРЕЖДЕНИЕ:

При установке устройства

- Не подвергайте устройство воздействию дождя или окружающей среды, где могут возникать брызги и воды или других жидкостей. Это может привести к пожару или поражению электрическим током.
- Подключайте устройство к источнику напряжения, которое указано в спецификации.
- Превышение номинального значения напряжения может привести к пожару или повреждению электрическим током.
- Не режьте и не изламывайте шнур питания, чтобы не повредить его. Кроме того, избегайте его использования в непосредственной близости от нагревателей, и никогда не кладите на него тяжелые предметы - в том числе сам аппарат, так как это может привести к пожару или повреждению электрическим током.
- Не забудьте закрыть крышку клеммной колодки после завершения подключений. В виду высокого напряжения на разъемах динамиков, никогда не прикасайтесь к этим клеммам, чтобы избежать поражения электрическим током.
- Обязательно подключите устройство к защитному контуру (земля) во избежание поражения электрическим током. Никогда не подключайте заземление к газовым трубам, так как это может привести к катастрофическим последствиям.
- Избегайте установки или монтажа устройства в неустойчивых местах, например, на шатком столе или наклонной поверхности. Это может привести к падению блока, и стать причиной получения травм и / или повреждению имущества.

При использовании устройства

- В случае обнаружения следующих неисправностей во время использования, немедленно выключите питание, отсоедините вилку шнура питания из розетки и обратитесь к ближайшему дилеру. Не пытайтесь использовать устройство, когда оно находится в таком состоянии, это может привести к пожару или поражению электрическим током.
- Если Вы обнаружили дым или странный запах исходящий от устройства.
- Если в блок попала вода или любой металлический предмет.
- Если устройство упало и сломан корпус
- Если шнур питания повреждён, (внешнее воздействие на внутренние элементы, отключения и т.д.)
- Если устройство неисправно (отсутствует звуковой сигнал).
- Во избежание пожара или поражения электрическим током, никогда не открывайте и не удаляйте кожух блока, поскольку существует высокое напряжение на компонентах внутри аппарата. Доверяйте обслуживание ближайшему дилеру.
- Не ставьте чашки, тарелки, другие емкости с жидкостями или металлические предметы на устройство. При случайном разливе жидкости в устройство, может возникнуть пожар или короткое замыкание.
- Не вставляйте и не роняйте металлические предметы или легковоспламеняющиеся материалы в вентиляционные отверстия крышки устройства, так как это может привести к пожару или поражению электрическим током.



ВНИМАНИЕ!

При установке устройства

- Никогда не подключайте и не вынимайте вилку питания мокрыми руками, так как это может привести к поражению электрическим током.
- При отсоединении шнура питания, убедитесь, что взяли за вилку шнура питания, никогда не тяните за сам шнур. Эксплуатация прибора с повреждённым шнуром питания может привести к пожару или повреждению электрическим током.
- При перемещении аппарата, не забудьте выдернуть шнур питания из розетки. Перемещение устройства с подключенным шнуром питания может привести к повреждению шнура питания, пожару или поражению электрическим током. При отключении шнура питания, обязательно держите за его вилку.
- Не закрывайте вентиляционные отверстия в корпусе блока.
Это может привести к повышению температуры внутри устройства и привести к пожару.
- Не устанавливайте устройство во влажных или запыленных местах, в местах, подверженных воздействию прямых солнечных лучей, рядом с нагревателями, или в местах, где собирается копоть дыма или пара. В противном случае установка в таком месте может привести к возгоранию или поражению электрическим током.

При использовании устройства

- Не кладите тяжелые предметы на устройство, так как они могут упасть или сломаться, что может привести к травмам и / или повреждению имущества.
Кроме того, сам объект может упасть и причинить травмы и / или повреждения.
- Убедитесь, что регулятор громкости установлен на минимальное положение до включения питания. Шум, производимый на высоком уровне громкости при включении питания, может привести к ухудшению слуха.
- Не используйте устройство в течение длительного периода времени с искажениями звука. Это указывает на возникновения неисправности, которая, в свою очередь, может привести к перегреву и может привести к возгоранию.
- Если пыль будет накапливаться внутри аппарата в течении длительного времени, рекомендуем связаться с дилером, для его чистки.
- Скопление пыли на вилке или в розетке, может привести к пожару. Очищайте ее периодически. Кроме того, вставлять вилку в розетку на стене надежно.
- Если Вы чистите прибор, или оставляете на 10 или больше дней, обесточьте его, и выгните шнур питания из розетки, в целях безопасности. Противоположные действия могут стать причиной пожара или поражения электрическим током.

Все двухконтактные выключатели должны иметь расстояние между контактами не менее 3 мм.

2 ОБЩЕЕ ОПИСАНИЕ

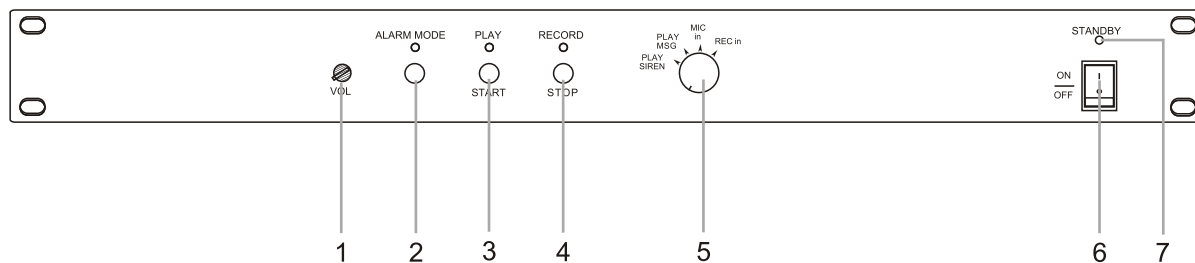
ПС-VRP - устройство оповещения, предоставляющее идеальное решение для общественных учреждений, от малых, таких как школы и отели, до фабрик, вокзалов, стадионов и аэропортов.

3 ОСОБЕННОСТИ

1. С тревожной триггерной схемой и выходом на сирену
2. Запись на одну минуту / проигрывание музыки
3. Регулятор выходной громкости
4. 2 дополнительных режима тревоги

4 ЭЛЕМЕНТЫ И ФУНКЦИИ

4.1 ПЕРЕДНЯЯ ПАНЕЛЬ



1. VOL

Регулировка громкости записи

2. ALARM MODE

Режим тревоги

3. START

Воспроизведение / пауза или запись звука

4. STOP

Остановка записи, настройка звука или опций

5. ПЕРЕКЛЮЧАТЕЛЬ ВЫБОРА ОПЦИЙ

PLAY SIREN: Выход тревожного сигнала сирены

PLAY MSG: Аудио выход тревожного сообщения

MIC IN: Запись через микрофон

LINE IN: Запись через линию

6. ON/OFF

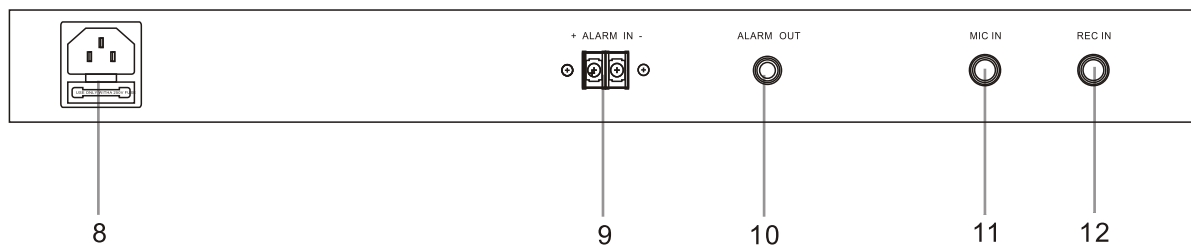
I: Индикатор питания горит непрерывно,
клавиши функционируют

0: Индикатор питания мигает, клавиши не работают

7. STANDBY

Индикатор питания

4.2 ЗАДНЯЯ ПАНЕЛЬ



8. ВХОД ПИТАНИЯ ~220-240 В 50/60 Гц

9. ALARM IN

Вход сигнала тревоги

10. ALARM OUT

Выход сигнала тревоги

11. MIC

Микрофонный вход

12. REC IN

Линейный вход

РАБОТА В РУЧНОМ РЕЖИМЕ

1. Когда аппарат находится в дежурном режиме.
(1) Тревожные сигналы сирен: при установке переключателя в режим выхода на сирену, нажмите кнопку воспроизведения, затем кратковременно активируется выход на сирену; нажмите кнопку (**ALARM MODE**) и выберите режим длительного сигнала оповещения о тревоге, нажмите кнопку воспроизведения вновь, и выход на сирену активируется в длительном режиме.
(2) Воспроизведение записи в режиме сигнала тревоги: При установке дополнительного переключиться на MSG, нажмите кнопку воспроизведения, и на выходе появится звук записи, нажмите кнопку (**ALARM MODE**) и выберите длительный сигнал оповещения о тревоге, нажмите кнопку воспроизведения ещё раз, и запись на выходе будет проигрываться циклически.
2. Когда устройство находится в режиме ожидания, воспроизведение записи или сирены вручную не возможно.

АВТОМАТИЧЕСКИЙ РЕЖИМ

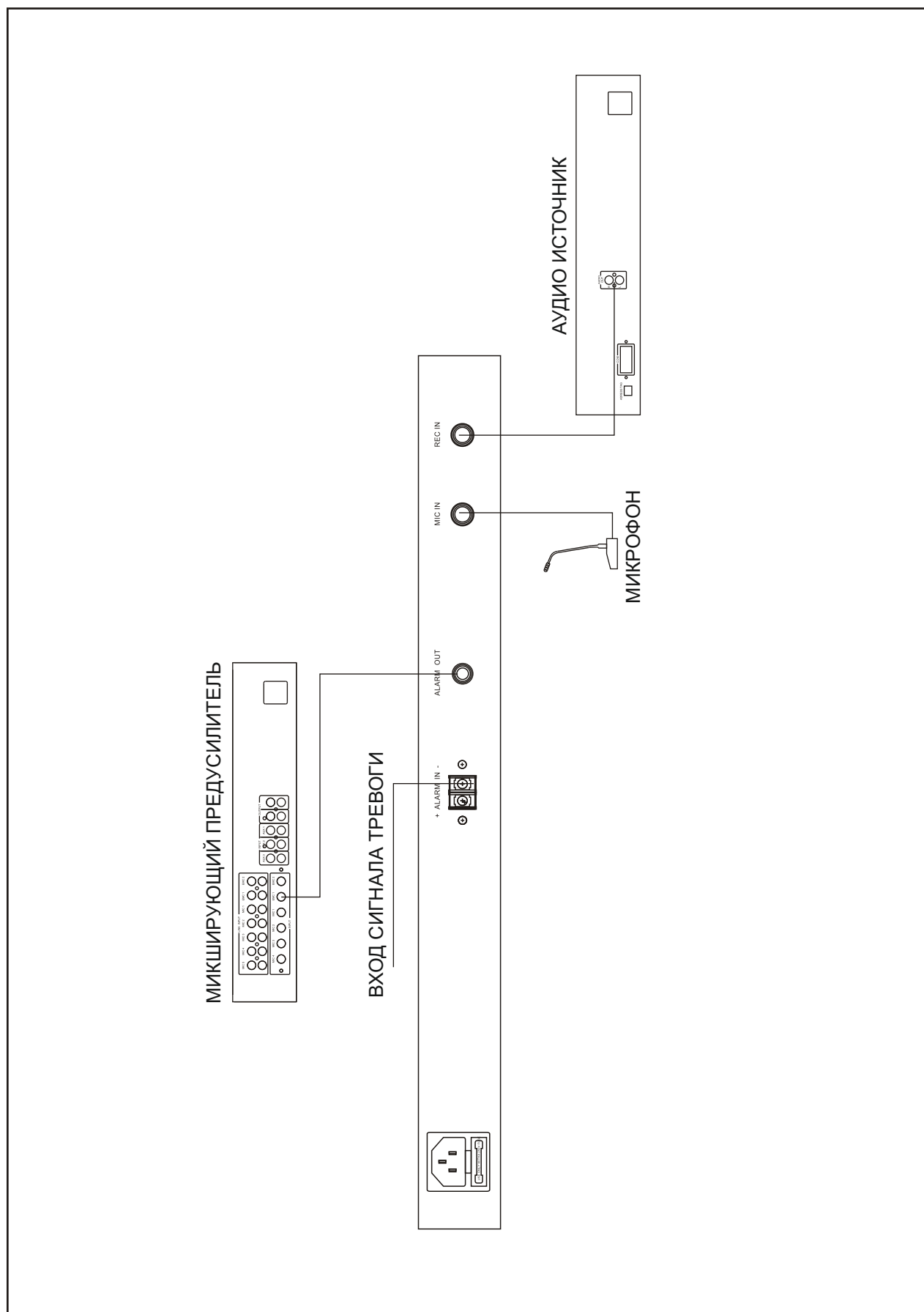
1. Тревожные сигналы сирен: при установке переключателя в режим выхода на сирену, при подключенном на вход сигнала запуска сирен, на задней панели, и с выхода не будут выводиться сигналы сирены до появления запускающего сигнала.
(1) Воспроизведение записанного сигнала тревоги: Установите дополнительный переключатель на MSG, если запускающий сигнал был подключен на вход сигнала запуска сирен, на задней панели, тогда с выхода будет возможно снимать записанные сообщения. Есть возможность отменить тревогу по команде, нажав (**STOP**).
(2) Воспроизведение записанного сигнала тревоги: Установив дополнительный переключатель на MSG, нажмите кнопку воспроизведения, на выходе появится записанный сигнал тревоги; нажмите кнопку (**ALARM MODE**) для выбора режима длительного сигнала оповещения о тревоге, нажмите кнопку воспроизведения повторно, и запись на выходе будет проигрываться циклически.
(3) Если входящие сигналы запуска, подключенные на тревожные входы задней панели, не отменены, и позиция переключателя между SIREN или MSG, то есть возможность доступа к соответствующему входу.
2. Когда аппарат находится в дежурном режиме, клавиша STOP не может работать как и другие выше.

ОПЕРАЦИИ С ЗАПИСЬЮ

Перед началом записи необходимо стереть всё, что было записано ранее, а затем приступить к записи. Подробнее:

- 1 Установите переключатель на LINE или MIC.
- 2 Нажмите START и STOP одновременно и удерживайте более чем 3 секунды до тех пор пока индикаторы PLAY/RECORD не начнут светиться одновременно.
- 3 Индикатор PLAY включен, индикатор RECORD выключен - это говорит об окончании стирания, и о том, что чип CMOS очищен.
- 4 Для записи аудио, подключитесь к LINE или MIC (выберите переключатель канала), нажмите START для начала записи. С этого момента индикатор PLAY выключен. Индикатор RECORD светится.
- 5 Чип CMOS будет записан полностью, или по нажатию кнопки STOP, индикатор RECORD выключится. В чип может вместиться минута записи.
- 6 После окончания записи прослушайте сообщение, повернув переключатель на PLAY MSG.

ПОДКЛЮЧЕНИЯ ЗАДНЕЙ ПАНЕЛИ

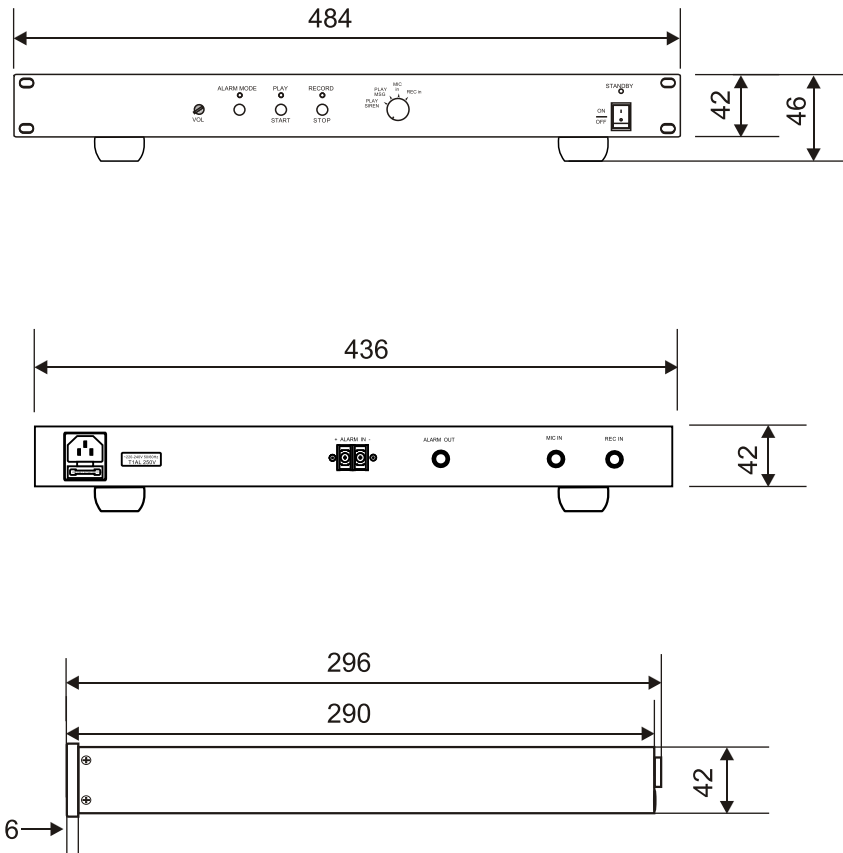


7. ТЕХНИЧЕСКИЕ ХАРАКТЕРИСТИКИ

БЛОК ТРЕВОЖНЫХ СООБЩЕНИЙ	
Модель	IPC-VRP
Индикация	Светодиоды питания и передачи тревожных сообщений
Напряжение питания	~110 В / 60 Гц, или ~230 В / 50 Гц
Потребляемая мощность	30 Вт
Масса	4 кг
Габаритные размеры	484 x 209 x 44 мм

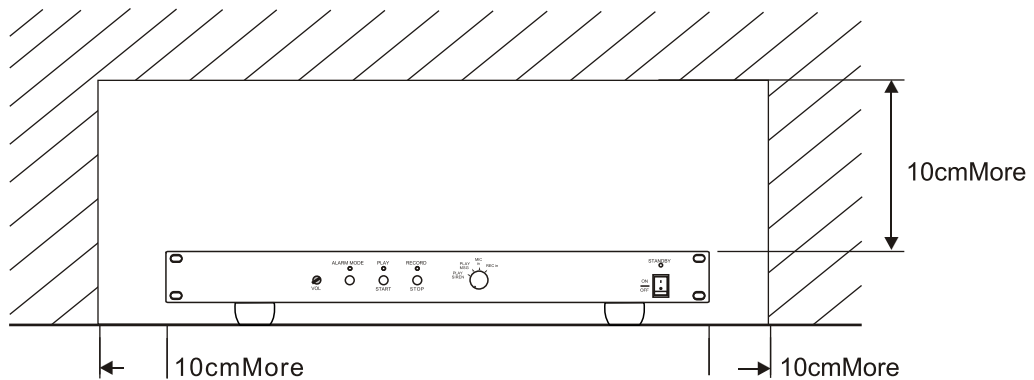
8. ГАБАРИТНЫЕ РАЗМЕРЫ

UNIT :mm



Размещайте прибор на расстоянии не ближе чем на 10 см от объектов, которые могут препятствовать циркуляции воздуха, для предотвращения роста внутренней температуры.

UNIT :mm



СИСТЕМА ОПОВЕЩЕНИЯ О ПОЖАРЕ

